

日本医学会分科会 理事長 会長 殿

日本医学会長
門 田 守 人



経腸栄養分野の小口径コネクタ製品の切替えについて (周知依頼)

平素より、本会の事業推進にご協力を賜りまして、誠にありがとうございます。

さて、平成 30 年 3 月 16 日付にて、厚生労働省医政局総務課医療安全推進室長、厚生労働省医薬・生活衛生局医薬品審査管理課長、厚生労働省医薬・生活衛生局医療機器審査管理課長、厚生労働省医薬・生活衛生局医薬安全対策課長より、添付の通り、経腸栄養分野の小口径コネクタ製品の切替えについての周知依頼がありましたので、貴学会の会員各位に周知の程よろしく申し上げます。

関連 URL は下記の通りです (PMDA ホームページ)。

医薬品・医療機器に関連する医療安全対策

3. 医療安全対策に関連する通知等

<https://www.pmda.go.jp/safety/info-services/medical-safety-info/0005.html>

<関連通知>

相互接続防止コネクタに係る国際規格 (ISO (IEC) 80369 シリーズ) の導入について

<https://www.pmda.go.jp/files/000220396.pdf>

神経麻酔分野の小口径コネクタ製品の切替えについて

<https://www.pmda.go.jp/files/000221984.pdf>

詳細は、厚生労働省医薬・生活衛生局医薬安全対策課 (電話 03-3595-2435) 担当の石井氏にお問い合わせ下さいますようお願い申し上げます。



医政安発 0316 第 2 号
薬生薬審発 0316 第 2 号
薬生機審発 0316 第 2 号
薬生安発 0316 第 2 号
平成 30 年 3 月 16 日

日本医学会長 殿

厚生労働省医政局総務課医療安全推進室長



厚生労働省医薬・生活衛生局医薬品審査管理課長



厚生労働省医薬・生活衛生局医療機器審査管理課長



厚生労働省医薬・生活衛生局医薬安全対策課長



経腸栄養分野の小口径コネクタ製品の切替えについて

標記について、別添のとおり、各都道府県衛生主管部（局）長等あてに通知を发出了したので、御了知の上、関係者に対して周知をいただくと共に、円滑な規格切替えへのご配慮をお願いします。

なお、関係業界団体へも別途通知を发出し、医療現場での混乱を避けるため、新規格に基づく製品の導入に際しては、各医療機関等への情報提供等、十分な調整を行うよう要請していることを申し添えます。



別添

医政安発 0316 第 1 号
薬生薬審発 0316 第 1 号
薬生機審発 0316 第 1 号
薬生安発 0316 第 1 号
平成 30 年 3 月 16 日

各 (都 道 府 県
保健所設置市
特 別 区) 衛生主管部(局)長 殿

厚生労働省医政局総務課医療安全推進室長
(公 印 省 略)

厚生労働省医薬・生活衛生局医薬品審査管理課長
(公 印 省 略)

厚生労働省医薬・生活衛生局医療機器審査管理課長
(公 印 省 略)

厚生労働省医薬・生活衛生局医薬安全対策課長
(公 印 省 略)

経腸栄養分野の小口径コネクタ製品の切替えについて

製品分野間の相互接続防止コネクタに係る国際規格の導入については、「相互接続防止コネクタに係る国際規格(ISO(IEC) 80369 シリーズ)の導入について」(平成 29 年 10 月 4 日付け医政総発 1004 第 1 号、薬生薬審発 1004 第 1 号、薬生機審発 1004 第 1 号、薬生安発 1004 第 1 号厚生労働省医政局総務課長、医薬・生活衛生局医薬品審査管理課長、同医療機器審査管理課長、同医薬安全対策課長連名通知)により、お知らせしていたところです。

今般、経腸栄養分野の小口径コネクタを有する製品(別紙参照)については、相互接続防止コネクタの導入を進めるため、関係する認証基準を国際規格である ISO 80369-3(以下「新規格」という。)に準拠したものに改正する予定であり、改正後順次、新規格製品(医薬品たるコンビネーション製品を含む。)が上市される見込みです。新規格に適合した製品と「医療事故を防止するための医療用具に関する基準の制定等について(注射筒型手動式医薬品注入器基準等)」(平成 12 年 8 月 31 日付け医薬発第 888 号厚生省医薬安全局長通知)の別添 2 で示す既存の規格(以下「既存規格」という。)に適合した製品が併存した場合、

これらの間で非嵌合が発生することから、医療現場での医療事故を防止するため、切替え期間等について下記のとおり取扱いを定めましたので、貴管下の関係事業者及び医療機関等への周知方をお願いします。また、介護施設等を所管する介護保険担当主管部（局）への周知につきましても併せてお願いします。

認証基準は、「医薬品、医療機器等の品質、有効性及び安全性の確保等に関する法律第 23 条の 2 の 23 により厚生労働大臣が基準を定めて指定する医療機器」（平成 17 年厚生労働省告示第 112 号）に定める医療機器の基準をいう。

記

1 既存規格製品の出荷期間等

既存規格製品の製造販売業者は、別添表の基準・備考欄に掲げる認証基準で引用される日本工業規格（以下「日本工業規格」という。）の改正された日以降、別添表の一般的名称に区分される既存規格製品から新規規格製品への変更に必要な手続き（承認（認証）事項一部変更承認（認証）申請（以下「一変申請」という。）、軽微変更届等）を速やかに行うこと。

また、医療現場における新規規格製品への切替えを一定期間内に行う観点から、製造販売業者による既存規格製品の出荷期間は、2021 年 11 月末（日本工業規格の改正された日から 3 年 6 か月を経過した月末予定）までとする。

なお、医療機関等において新規規格製品と既存規格製品が長期に混在することを避けるため、製造販売業者は 2019 年 12 月以降に新規規格製品の出荷を開始することが望ましい。

2 既存規格製品の一変申請及び軽微変更届の取扱い

上述の既存規格のコネクタを ISO 80369-3 に適合したものへ変更するための手続きは、次のとおりとする。

（1）医療機器の取扱い

軽微変更届の範囲

軽微変更届の範囲は次のとおりとする。ただし、次のウに掲げる変更のみが必要な場合にあつては、新規規格への適合性を確認した後に行う初回の一変申請又は軽微変更届の際に、記載事項の変更を併せて行うことで差し支えない。

ア コネクタ形状を既存規格から新規規格に変更する場合

イ 「医療機器の原材料の変更手続きについて」（平成 25 年 3 月 29 日付け薬食機発 0329 第 7 号）に示される軽微変更の範囲に該当する場合

ウ 性能及び安全性に関する規格欄等に規定されたコネクタ規格を既存規格から新規規格に変更する場合

一変申請の範囲

一変申請の範囲は次のとおりとする。ただし、複数の品目に対して同一の変更を行う場合には、代表品目を選定し、代表品目の一変承認（認証）取得後、他の品目は軽微変更届により変更することで差し支えない。

この際、代表品目の一変申請書に、代表品目の選定理由、軽微変更届出予定の品目の一覧（販売名、一般的名称、承認（認証）番号）及びそれらの品目の概要（添付文書等）を添付すること。なお、代表品目の選定にあっては、クラス分類が最も高い品目とすることを原則とし、必要に応じて独立行政法人医薬品医療機器総合機構の簡易相談を活用する又は登録認証機関に相談すること。

ア 性能及び安全性に関する規格欄を変更する場合（ウに掲げる変更以外の変更）

イ コネクタ原材料を変更する場合（イに掲げる変更以外の変更）

（２）医薬品たるコンビネーション製品の取扱い

原則、医薬品たるコンビネーション製品を構成する機械器具のコネクタの変更は一変申請の対象とする。ただし、コネクタ形状のみの変更であって、薬液と接触する原材料及び薬液と容器の接触面積の変更がない場合にあっては、軽微変更届により変更することで差し支えない。なお、一変申請を行う場合には、事前に独立行政法人医薬品医療機器総合機構へ簡易相談を行うなど、所要の手続きが円滑に進められるよう配慮すること。

3 新規格製品の識別のための表示

既存規格製品と新規格製品の混同を防止するため、新規格製品には「ISO 80369-3」の文字を記載するなど、製品の二次包装に識別のための表示を行うこと。

また、取り違え防止等の観点から、医療機器本体及び一次包装についても識別表示を行うことが望ましい。

4 既存規格製品と新規格製品を接続するためのコネクタの使用等

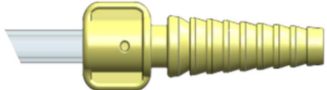
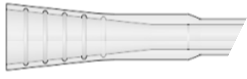

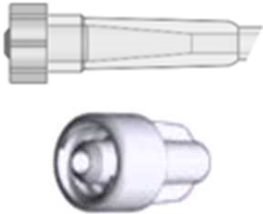
経腸栄養分野の小口径コネクタを有する医療機器については、患者に比較的長期間留置される製品が存在すること、医療機器を留置された患者が状態に応じて施設を移ることが想定される。

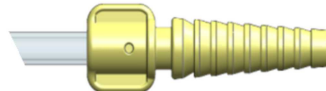



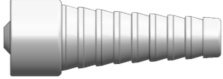

また、全ての医療機関、施設等において新規格製品への切替えが終了するまでに一定期間を要することから、医療機関等は既存規格製品と新規格製品を接続するためのコネクタ（以下「変換コネクタ」という。）を備えるなど施設を移る患者に対しても適切な医療等が行える体制を整えること。あわせて、製造販売業者及び販売業者は、医療機関等の求めに応じて変換コネクタの提供を行える体制を整えること。

経腸栄養分野の主な対象製品群及びコネクタ形状の変更点について

新規格製品（ISO 80369-3 準拠品）は、既存規格製品との間で非嵌合となります。

また、経腸栄養分野の新規格製品では、既存規格製品と接続の向き（オスメス（凸凹））が変更されています。

既存規格	 (オス)	 (メス)
新規格 (ISO 80369-3)	 (メス)	 (オス)

(上流)	変換コネクタ	(下流)
 既存規格 (オス)	 既存規格 (オス) と 新規格 (オス) の接続	 新規格 (オス)
 新規格 (メス)	 新規格 (メス) と 既存規格 (メス) の接続	 既存規格 (メス)

【新規格の対象となる製品の例】(新規格製品に接続(併用)して使用する製品を含む。)

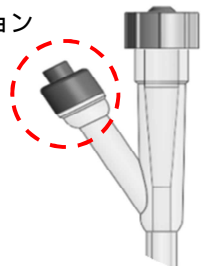
経鼻栄養用カテーテル、経腸栄養投与セット、経腸栄養用延長チューブ、経腸栄養用活栓、胃瘻用カテーテル（PEGチューブ・ボタン）、注入器（栄養用）

注1) これらを含むキット・セット製品も新規格の対象となります。

注2) バルーンインフレーションルーメンのコネクタや胃瘻用ボタンのコネクタ部及びこれに接続するチューブのコネクタは対象ではありません。

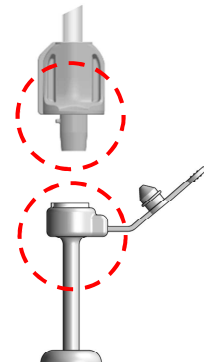
対象除外

バルーンインフレーション
ルーメンのコネクタ



対象除外

胃瘻用ボタンのコネクタ部及び
これに接続するチューブのコネクタ



経腸栄養分野（ISO 80369-3）の対象品目一覧

ISO 80369-3の適応範囲で承認基準がある品目

一般的名称	クラス	基準・備考
長期的使用経腸栄養キット		長期的使用経腸栄養キット等承認基準
長期的使用胃瘻栄養用チューブ		長期的使用経腸栄養キット等承認基準
長期的使用胃瘻用ボタン		長期的使用経腸栄養キット等承認基準

ISO 80369-3の適応範囲で認証基準がある品目

一般的名称	クラス	基準・備考
短期的使用空腸瘻用カテーテル		短期的使用空腸瘻用カテーテル等認証基準
短期的使用経腸栄養キット		短期的使用空腸瘻用カテーテル等認証基準
消化管用チューブ		短期的使用空腸瘻用カテーテル等認証基準
短期的使用経鼻・経口胃チューブ		短期的使用空腸瘻用カテーテル等認証基準
食道経由経腸栄養用チューブ		短期的使用空腸瘻用カテーテル等認証基準
短期的使用腸瘻栄養用チューブ		短期的使用空腸瘻用カテーテル等認証基準
短期的使用胃瘻栄養用チューブ		短期的使用空腸瘻用カテーテル等認証基準
短期的使用乳児用経腸栄養キット		短期的使用空腸瘻用カテーテル等認証基準
空腸瘻栄養用チューブ		短期的使用空腸瘻用カテーテル等認証基準
短期的使用胃瘻用ボタン		短期的使用空腸瘻用カテーテル等認証基準
ポンプ用経腸栄養注入セット		短期的使用空腸瘻用カテーテル等認証基準
ポンプ用経腸栄養延長チューブ		経腸栄養ポンプ用消化器用ストップコック等認証基準
経腸栄養ポンプ用消化器用ストップコック		経腸栄養ポンプ用消化器用ストップコック等認証基準

ISO 80369-3の適応範囲で承認基準及び認証基準がない品目

一般的名称	クラス	基準・備考
長期的使用空腸瘻用カテーテル		
長期的使用腸瘻栄養用チューブ		
長期的使用乳児用経腸栄養キット		
経腸栄養用活栓		
経腸栄養注入セット		

ISO 80369-3の適用範囲で複数の用途に使用する品目

一般的名称	クラス	基準・備考
消化器用カテーテルイントロ デューサー		短期的使用空腸瘻用カテーテル等認 証基準
血液体液・経腸栄養用注入セット		短期的使用空腸瘻用カテーテル等認 証基準
汎用注射筒		
採液針		

「高度管理医療機器、管理医療機器及び一般医療機器に係るクラス分類ルールの改正
について」（平成25年5月10日付け薬食発0510第8号厚生労働省医薬食品局長通知）
別紙1に基づく医療機器のクラス分類